

# **Ватві** *Racer*

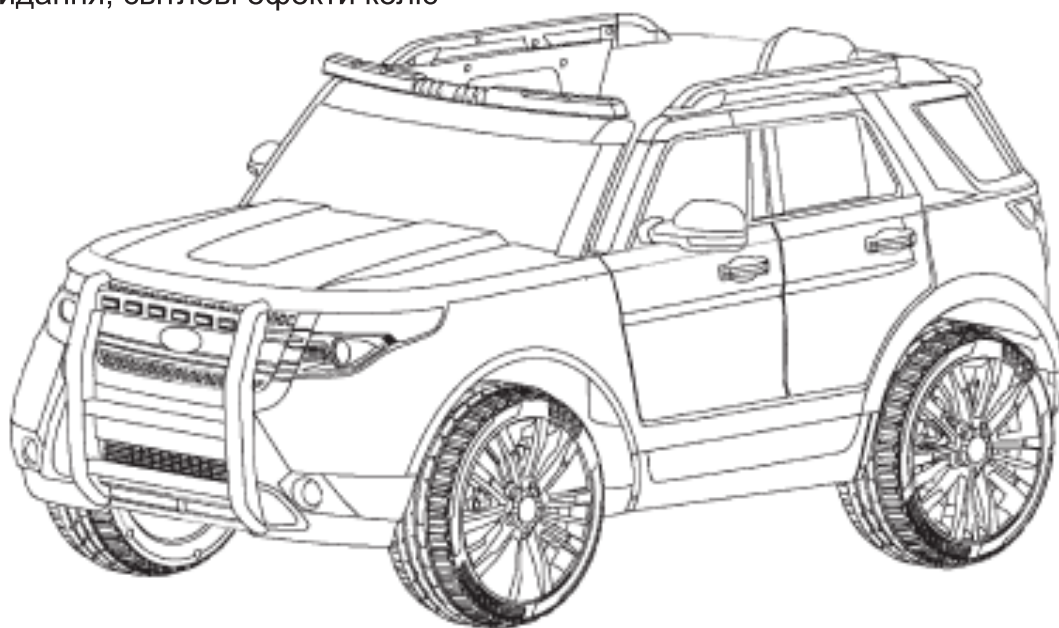
## Дитячий автомобіль на радіо керуванні

### **М 3259**

# ІНСТРУКЦІЯ

## з експлуатації

- Реалістичний дизайн
- Багатофункціональне кермо з різноманітними звуковими ефектами
- Пульт керування – керування рухом
- Регулятор гучності звука, Радіо и MP3 роз'єм, світло
- Гойдання, світлові ефекти коліс



Рекомендований вік: **від 37- 96 місяців**

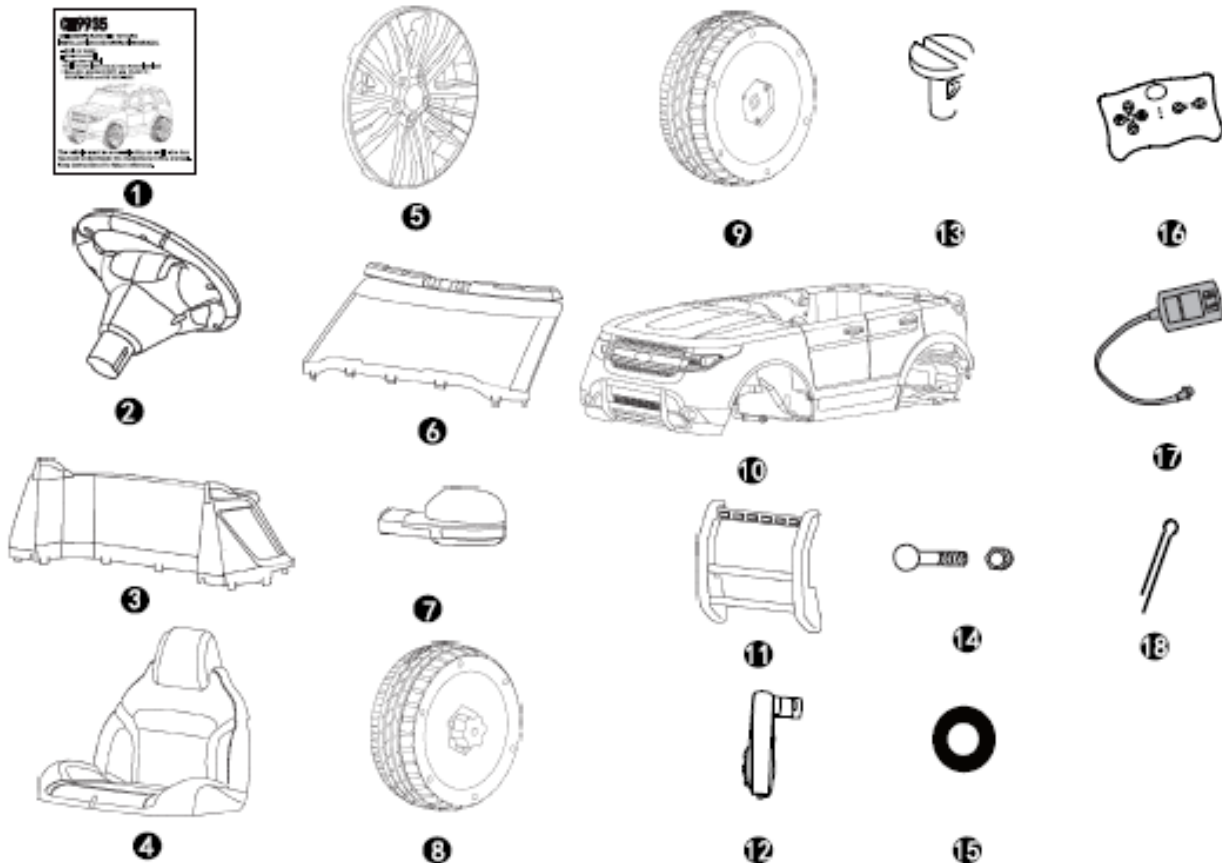
Рекомендована вага: **35 кг**

Для більш ефективного захисту Вашої дитини перед початком використання автомобілю уважно ознайомтесь з інструкцією та слідкуйте її. Збережіть інструкцію для її подальшого використання.

## СПЕЦИФІКАЦІЯ

|                            |   |
|----------------------------|---|
| Вік                        | для дітей від 3 до 8 років  |
| Максимальна навантаженість | 35 кг   |
| Габарити                   | 1200*763*552 мм   |
| Максимальна швидкість      | 2,3-3,6 км/ч  |
| Тип акумулятора            | однопривідний акумулятор 6В /10Ач, 6В/7Ач,<br>двопривідний акумулятор 12В /7Ач, 6В/10Ач, 12В/10Ач |
| Двигун                     | однопривідний 6 В/12 В, 6В/12В (на привід керма).   |
| Час зарядки акумулятора    | 8-12 годин перед початком експлуатації. Заряду вистачає на 1-2 годину безперервного використання. |
| Зарядний пристрій          | на вході – DC 6.0 В або 12.0 В  |

## СПИСОК КОМПЛЕКТУЮЧИХ

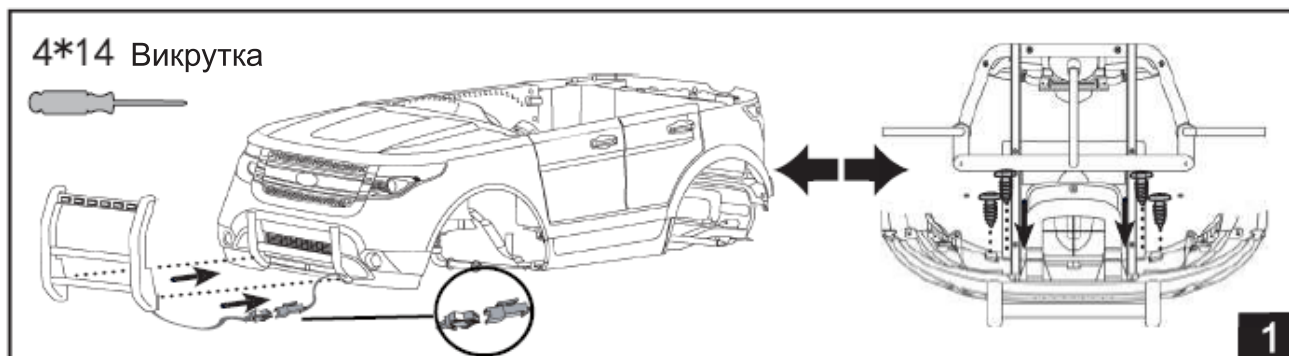


1. Інструкція– 1 шт.
2. Кермо – 1 шт.
3. Спинка за сидінням – 1 шт.
4. Сидіння – 1шт.
5. Маточина колеса – 4 шт.
6. Вітрове скло – 1 шт.
7. Зеркало заднього виду – 2 шт.
8. Не ведуче колесо – 2 шт.
9. Движуче колесо – 2 шт.

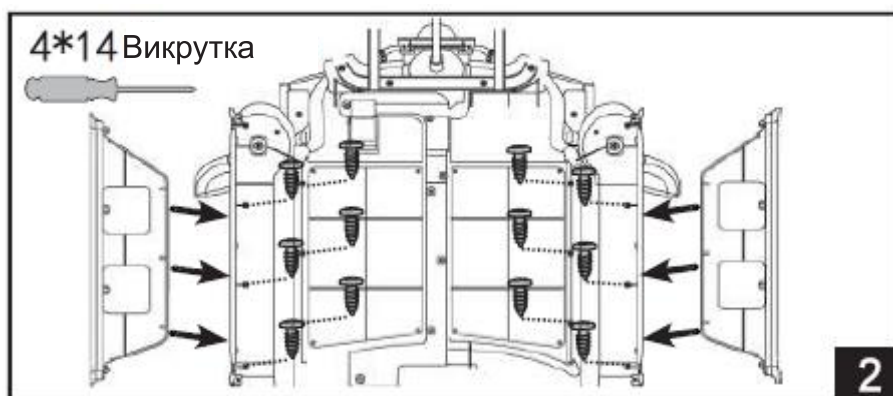
10. Корпус – 1 шт.
11. Захист переднього бамперу – 1 шт.
12. Ручка – 1 шт.
13. Гайка сидіння – 1 шт.
14. Гайки M5
15. Шайби
16. Пульт керування
17. Зарядний пристрій
18. Шплінт

## ЗБІРКА

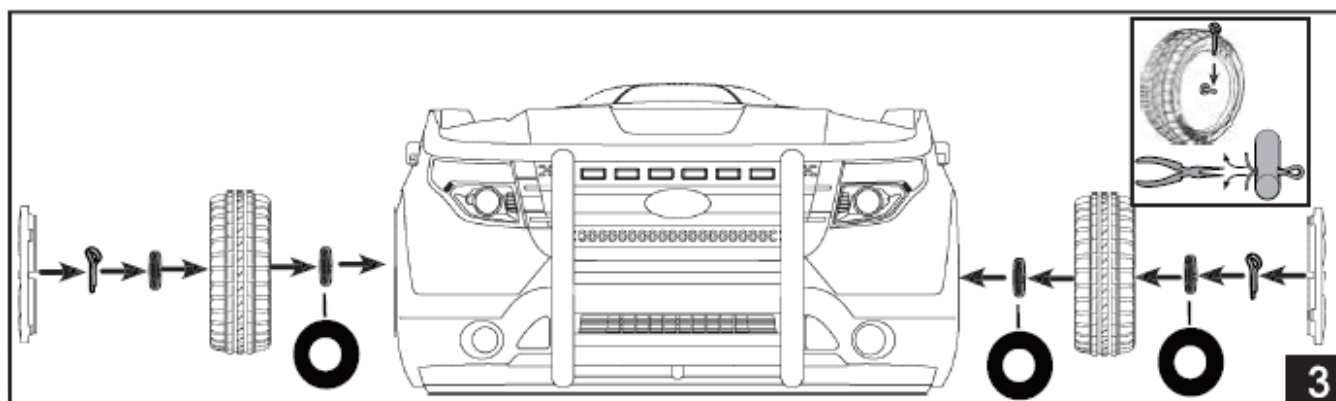
1. З'єднати дроти проблескових маяків на захисті переднього бампера з проводами корпусу, потім приєднати захист до корпусу и перевернути корпус щоб закріпити його за допомогою викрутки.



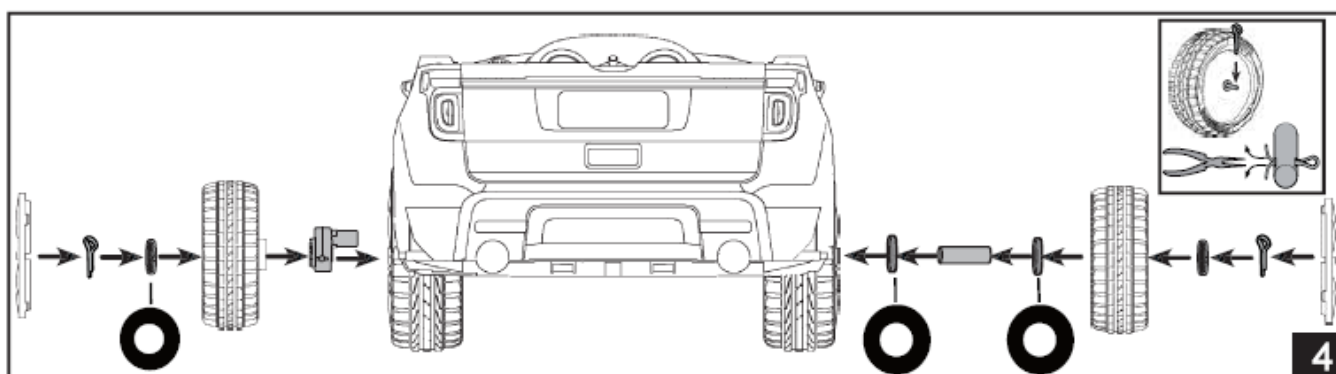
2. Закріпити за допомогою викрутки ліву та праву раму як показано на малюнку у напрямку стрілок.



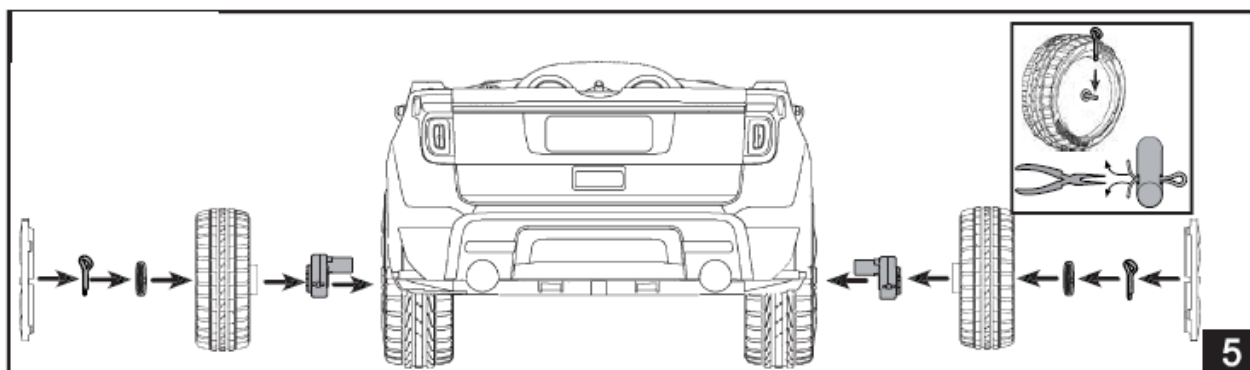
3. Встановлюйте передні колеса у послідовності вказаної на малюнку нижче.



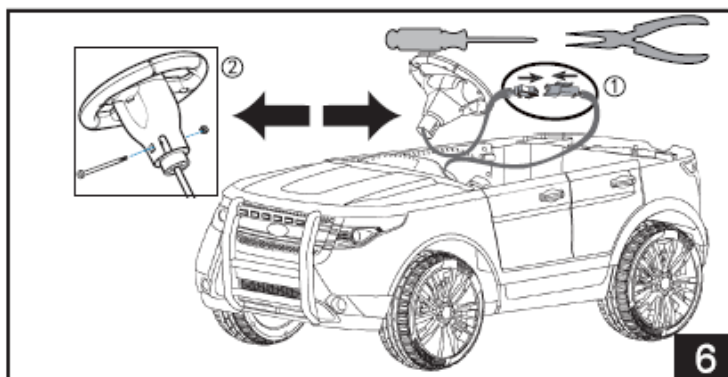
4. Встановлюйте заднє колесо без двигуна як показано на малюнку справа.



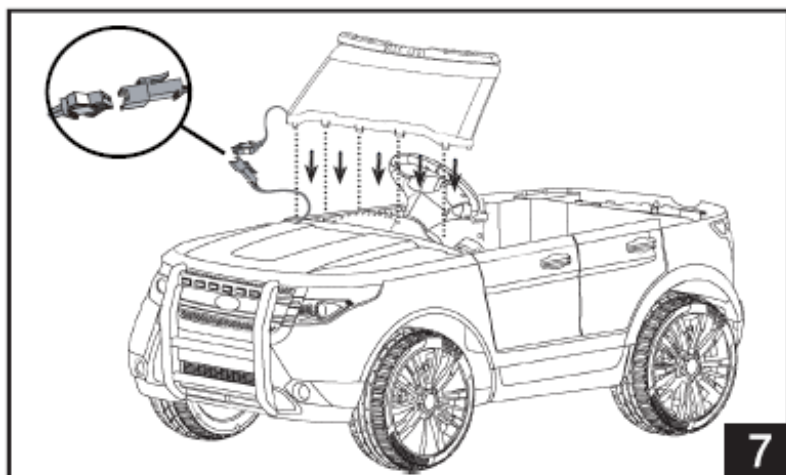
5. Встановлюйте заднє колесо з двигуном як показано на малюнку зліва.



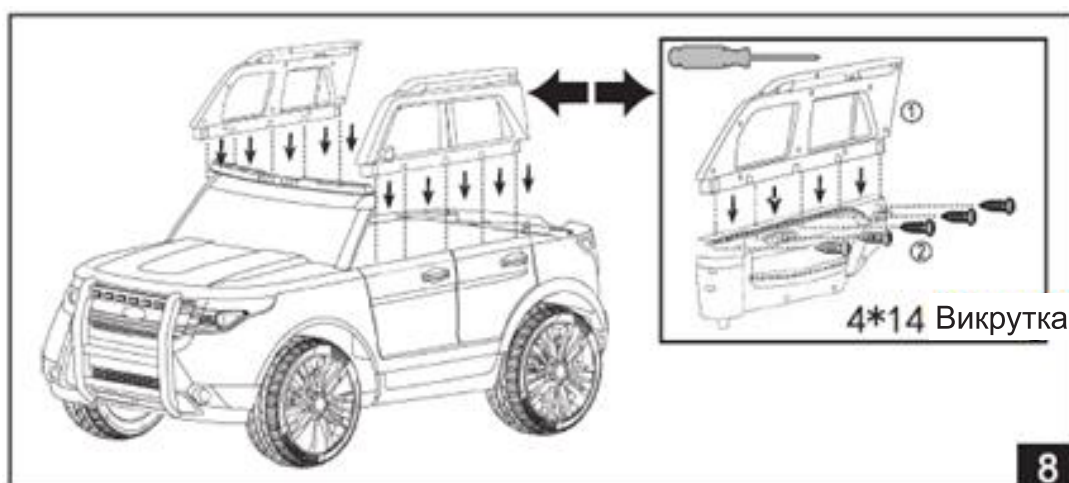
6. Спочатку з'єднайте дроти керма з дротами корпусу, потім вставте кермо в спеціальний вал в корпусі та закріпіть за допомогою штифта та гайки.



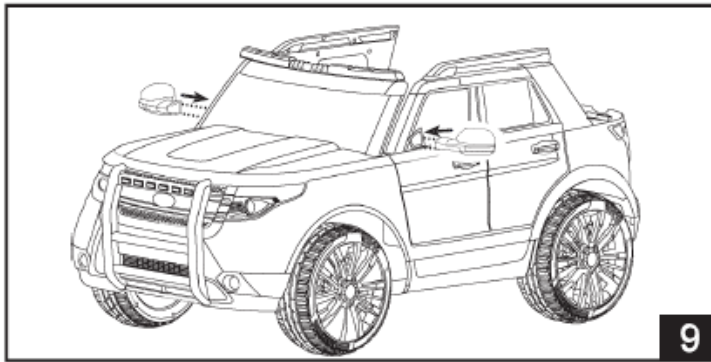
7. З'єднайте дроти пробліскових маяків на вітровому склі з дротами корпусу, потім приєднайте вітрове скло до корпусу у напрямку стрілок, як показано на малюнку.



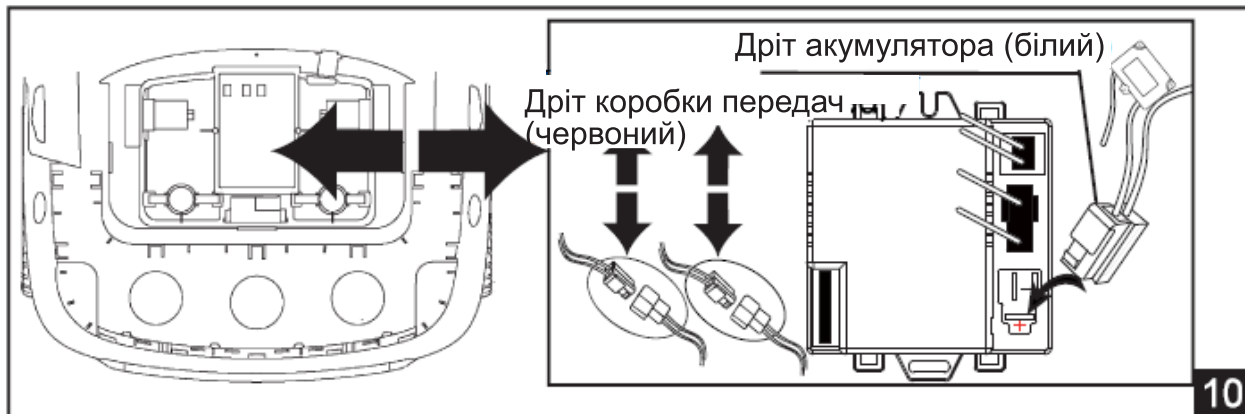
8. Встановіть двері у напрямі стрілок, потім зафіксуйте гайками, див. мал.нижче.



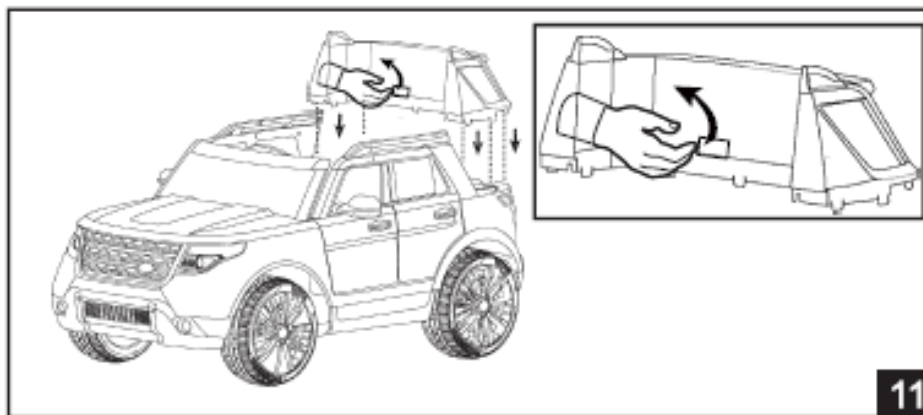
9. Встановіть зеркала заднього виду у напрямі стрілок до кляцання.



10. З'єднайте дроти акумулятора та коробки передач як показано на малюнку.



11. Встановіть спинку за сидінням у напрямі стрілок на малюнку та зафіксуйте до кляцання.



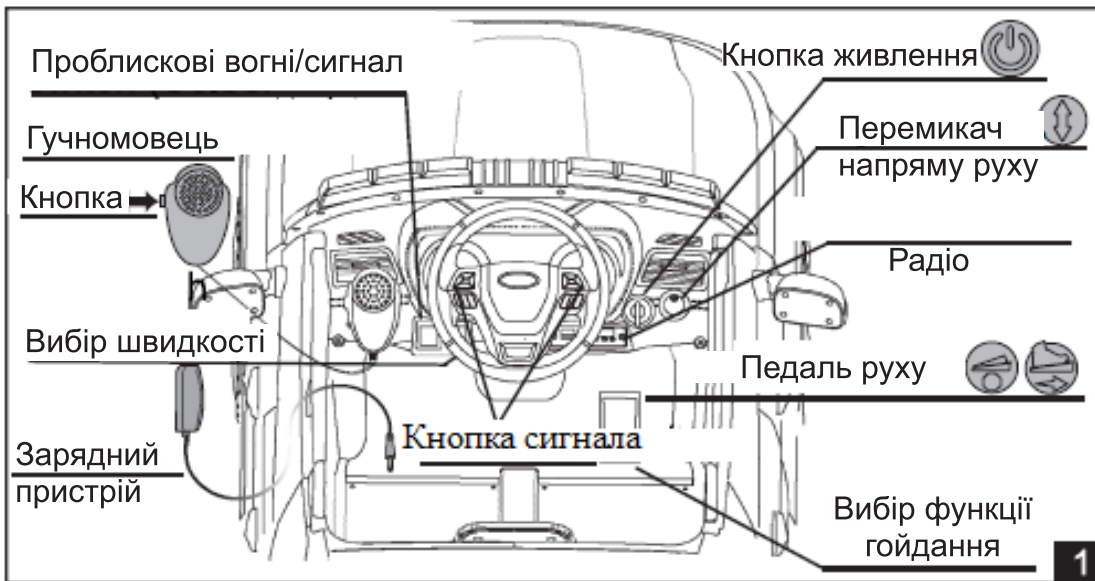
12. Встановіть сидіння у напрямі стрілок та переконайтесь, що застібки в спинці закріплені у відповідних пазах, потім закріпіть гайкою.



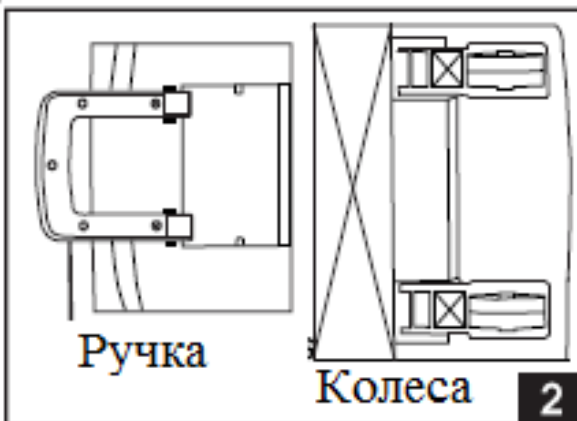
## ІНСТРУКЦІЯ З ЕКСПЛУАТАЦІЇ

1. Функції електромобіля вказані на малюнку нижче.

Перезаряджайте акумулятор, коли він розрядився. Роз'єм для підзарядки знаходиться під сидінням. (Увага: електромобіль не працює під час підзарядки. Підзарядка проводиться тільки дорослими).

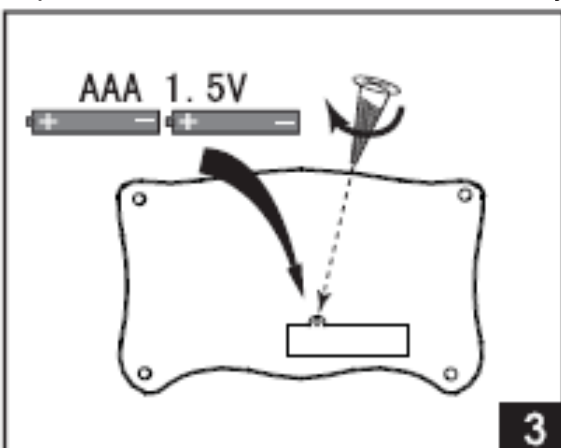


2. Коли електромобіль не може продовжувати рух через те, що розрядився акумулятор, висуньте ручку та маленькі колесики під машиною, за допомогою яких легко перевозити електромобіль вручну (Увага! Не можна залишати дитину в машині під час перевезення електромобіля вручну!).



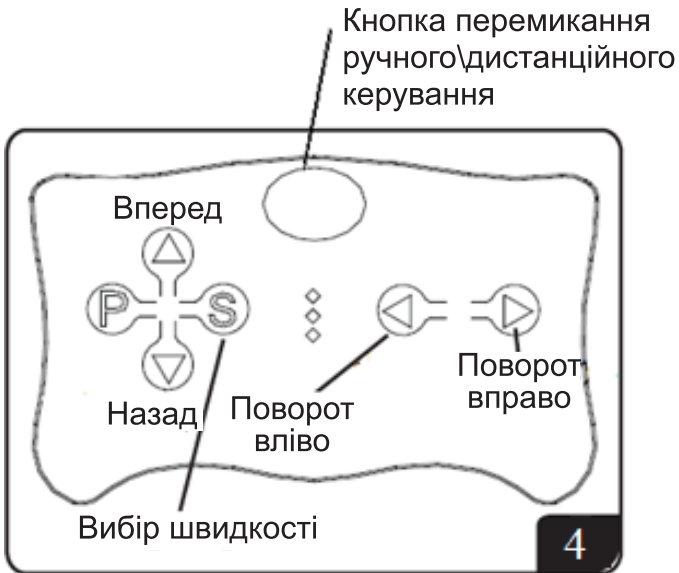
3. Встановлення та зміна батарейок у пульті керування.

Придбайте батарейки 2\*AAA1.5V, відкрийте кришку відсіку для батарейок, за допомогою викрутки, встановіть батарейки та закрутіть кришку. Увага! Якщо батарейки втратили заряд, видаліть їх та встановіть нові у відповідності з інструкцією вище.



## УВАГА!

- Батареї мають бути встановлені у вірній полярності.
- Не можна підзаряджати батареї, які не є акумуляторами, видаліть розряджені батареї з пульта.
- Ніколи не використовуйте старі та нові батареї різних типів разом.
- Клеми живлення повинні бути не замкнені.
- Підзарядка акумуляторів повинна проводитись тільки дорослими. Перед зарядкою акумулятора потрібно видалити його з продукту.



4,5. Перемикання ручного та дистанційного керування.

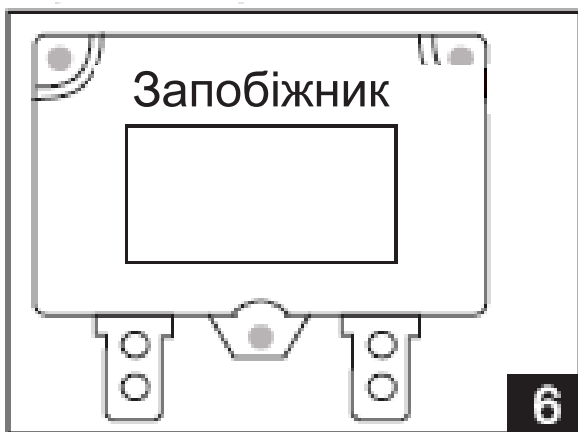
**Шаг 1.** Встановіть батареї в пульт керування.

**Шаг 2.** Натисніть на кнопку перемикання ручного\дистанційного керування та утримуйте протягом 2-4 секунд. Загориться світло.



**Шаг 3.** Можете почати рух електромобіля з пульта. Якщо світло на пульті безперервно світиться, то це означає, що перехід на дистанційне керування успішно завершився.

**Шаг 4.** Якщо перемикання не відбулось, то повторіть кроки 1-3 ще раз.



## УСУНЕННЯ НЕСПРАВНОСТЕЙ

### **Автомобіль не рухається з місця:**

1. Низький заряд акумулятора – Перезарядіть акумулятор.
2. Електрозахист – Зупинитись на декілька хвилин та перезапустити живлення.
3. Кнопки не працюють – Перезапустити живлення (вимкнути та увімкнути знову).
4. Від'єдналась клема акумулятора – Під'єднати знову.
5. Акумулятор не працює – Звернутись до спеціаліста або замінити на новий акумулятор.
6. Пошкоджена електропроводка – Полагодити.
7. Зламався двигун – Полагодити.

### **Автомобіль не заряджається:**

1. З'єднуючі частини акумулятора не щільно підключені та зв'язок загублений – З'єднайте ще раз.
2. Немає живлення – З'єднайте ще раз..
3. Зарядний пристрій не працює – Замінити зарядний пристрій.

### **Короткий час роботи автомобіля:**

1. Низький заряд акумулятора – Зарядити акумулятор повністю.
2. Акумулятор не працює через неправильний процес підзарядки – Замінити акумулятор.

### **Акумулятор нагрівається та гуде підчас підзарядки:**

1. Хімічна реакція – Це нормально.

### **Маленька швидкість руху:**

1. Старий акумулятор – Замінити старий акумулятор на новий.
2. Немає живлення – Повністю зарядити.
3. Перенавантаження– Максимально допустиме навантаження 35 кг.
4. Нерівна дорога– Виконуйте рух по рівній дорозі.

### **Шум в коробці передач:**

1. Коробка передач зламана – Полагодити.

### **Автомобіль працює з перервами в русі:**

1. Загублений контакт з двигуном – Повторно підключити.
2. Двигун зламався – Полагодити.

### **При русі погано працює звук:**

1. Втрачений контакт з роз'ємом керма – Повторно підключити.

### **Автомобіль не зупиняється:**

1. Порушена електрична система – Полагодити



## ЗАПОБІЖНІ ЗАХОДИ

1. Збірка повинна здійснюватись тільки дорослими.
2. Даний автомобіль не передбачений для дітей віком до 3-х років. Продукт містить дрібні деталі. Небезпека задушення!
3. Завжди пристібайте дитину ременем безпеки під час їзди.
4. Діти повинні кататися лише під наглядом дорослих..
5. Не можна вставати під час їзди або гратися з педаллю або електрикою автомобіля.
6. Зарядка акумулятора повинна здійснюватись виключно дорослими. Підзарядіть акумулятор повністю перед першим використанням.
7. Поліетиленовий пакет повинен зберігатися поза зоною досяжності дитини, щоб уникнути задушення.
8. Не використовувати запчастини іншого виробника.
9. Зарядний пристрій не є іграшкою.
10. Максимально допустиме навантаження 35 кг. Не перевантажуйте.
11. Тільки для дітей від 3-х до 8-и років.
12. Не використовуйте електромобіль під час підзарядки, не підключайте до живлення з надлишковою потужністю, яка перевищує дозволена для даного продукту.
13. Без гальмівної системи.

## ЗАПОБІЖНІ ЗАХОДИ ПО ПІДЗАРЯДЦІ АКУМУЛЯТОРА

1. Перед першим використанням виробу акумулятор потрібно зарядити протягом 18 годин, щоб уникнути шкоди акумулятора.
2. Вставте штекер зарядного пристрою в гніздо зарядки. Потім вставте вилку зарядного пристрою в розетку.
3. Після використання електромобіля протягом години, акумулятор необхідно заряджати протягом 8-10 годин, але не більше 20 годин.
4. Нагрівання акумулятора або зарядного пристрою є нормальним явищем.
5. При попаданні води забороняється заряджати акумулятор щоб уникнути короткого замикання.
6. Якщо електромобіль не використовувався протягом довгого часу, то необхідно провести повну зарядку акумулятора і заряджати його як мінімум один раз на місяць для того щоб продовжити термін служби акумулятора.
7. Використовувати акумулятор і зарядний пристрій призначені виробником.

### ВНИМАНИЕ!

1. Перед використанням, батьки повинні ретельно перевірити комплектацію автомобіля: акумулятор, зарядний пристрій, проводку, штекери і роз'єми, корпус і інші частини на предмет несправності; чи відкручені болти, чи є який небудь ризик безпеки. У разі виявлення пошкодження, відразу припините використання автомобіля до повного усунення несправності.
2. Не катайтесь поблизу басейнів, по поверхнях з ухилом, автомагістралі і інших небезпечних місцях.
3. Не використовувати поруч з дорогою або на тротуарі. Використовуйте тільки на рівній поверхні
4. Щоб уникнути пошкоджень в коробці передач або в моторі, переконайтеся, що автомобіль повністю зупинився при зміні напрямку або перемиканні передачі. Не дозволяйте дитині вставати з сидіння під час руху електромобіля.
5. Не вносити змін в електричну схему своїми зусиллями, ремонтні роботи можуть проводитися тільки під наглядом професіоналів або технічного працівника. Зберігати далеко від джерел вогню, щоб уникнути пошкодження електропроводки. Берегти від попадання води, щоб уникнути короткого замикання.
6. При виникненні перешкоди на шляху проходження, заберіть дитину з електромобіля, поки електромобіль НЕ перетне цю перешкоду.
7. Не використовуйте електромобіль в квартирі, щоб уникнути нанесення шкоди меблям і дитині.

8. Якщо пульту управління не вистачає живлення, то електромобілем можна буде управляти тільки натисканням на кнопку Вперед, відстань між пультом управління і електромобілем стає менше і електромобіль буде рухатися ривками. В такому випадку замініть батарейку. Якщо батарейка світла та музики вийшла з ладу, не працюватиме тільки світло і музика, але інші функції будуть в робочому стані. Замініть батарейку.
9. Тільки для однієї дитини. Не перевантажувати. Максимально допустиме навантаження 35 кг. Після використання вимкніть живлення. Якщо не використовуєте протягом довгого часу, відключіть клеми акумулятора.

## **ДОГЛЯД ЗА ОБЛАДНАННЯМ**

1. Перед складанням перевірте наявність всіх запчастин, які повинні входити в комплектацію.
2. Перевіряйте всі функції / запчастини при частій збірці і використанні.
3. Щоб дитина була в безпеці, будь ласка, періодично перевіряйте продукт.
4. Перед використанням, батьки повинні ретельно перевірити складання автомобіля: акумулятор, зарядний пристрій, проводку, штекери і роз'єми, корпус і інші частини на предмет несправності; закручені чи болти; чи є який-небудь потенційний ризик безпеки. У разі виявлення пошкодження, відразу припинити використання автомобіля до повного усунення несправності.
5. Періодично проводьте чистку продукту. При чищенні електромобіля використовуйте вологу ганчірку.

**\*Комплектація може відрізнятися від заявленої**

**Бажаємо вам приємного використання!**